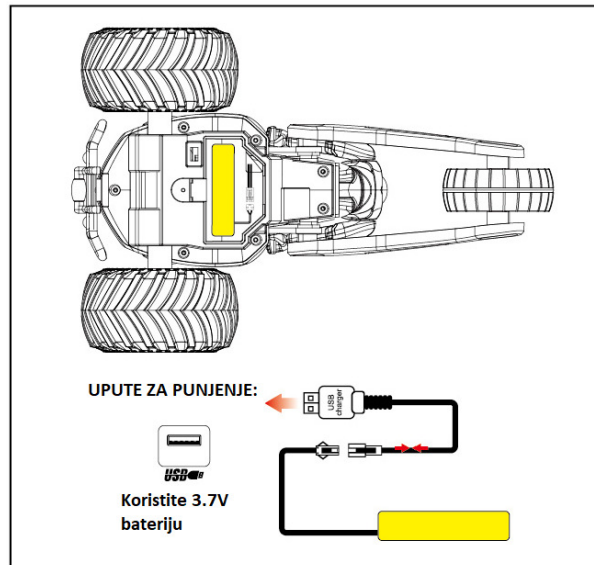
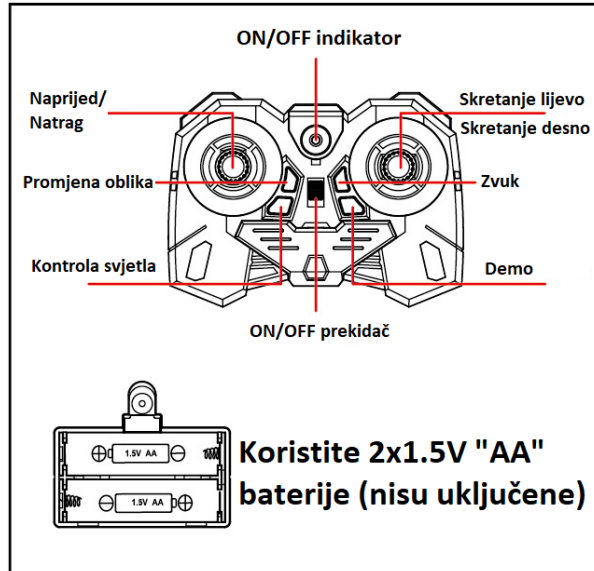


UPUTE ZA UPOTREBU

C052

Auto na daljinsko upravljanje KAZOO C052, promjena oblika, prednja svjetla,RC



OPASNOSTI BATERIJA

- NEMOJTE miješati alkalne, standardne (uglični cink), punjive (nikal hidridne) baterije.
- NEMOJTE miješati stare i nove baterije.
- Baterije koje se ne mogu puniti ne smiju se puniti.
- Punjive baterije treba ukloniti iz uređaja prije punjenja.
- Punjive baterije treba puniti samo pod nadzorom odraslih.
- Prazne baterije treba ukloniti.
- Dovodni terminali ne smiju biti kratkog spoja.
- Preporučuje se uporaba samo baterija iste ili ekvivalentne vrste.
- Baterije treba umetnuti s ispravnim polaritetom.

UPOZORENJA I NAPOMENE:

- Ako proizvod sadrži rotirajuće dijelove (elise, kotače ...), nemojte ih dirati dok je proizvod upaljen kako bi izbjegli ozljede.
- Nadzor odrasle osobe je potreban za korištenje proizvoda prema propisanoj dobnjoj granici proizvoda.
- Prilikom ugradnje baterija u proizvod trebaju biti korištene baterije naznačene u uputama i trebaju biti ugrađene prema naznačenom polaritetu.
- Ne koristite baterije različitih proizvođača u isto vrijeme.
- Ne stavljajte baterije ili proizvode sa baterijama u vatru.
- Ako postoje oštećenja na bateriji ili proizvodu mora se zbrinuti prema propisanom načinu zbrinjavanja električnog otpada.
- Baterije mogu sadržavati opasne tvari. Nemojte ih oštetiti, bušiti, savijati i slično. Nadzor odrasle osobe je potreban djeci prilikom rukovanja baterijama.
- Nemojte kratko spajati baterije.
- Ako dugo ne koristite proizvod, izvadite baterije iz proizvoda ako je to moguće.
- Baterije puniti samo propisanim ili priloženim punjačima. Ako se baterije ne pune adekvatnim načinom, postoji opasnost od požara.
- Ako su baterije potrošene te se ne mogu napuniti uklonite ih iz uređaja.
- Koristite proizvode u sigurnim okruženjima. Nemojte koristiti proizvode u prostorima gdje je puno ljudi, gusta naseljenost, promet i zračna luka.
- Proizvodi mogu sadržavati sitne dijelove. Djeca ne smije koristiti proizvod bez nadzora odrasle osobe.
- Nemojte rastavljati proizvod nego se obratite stručnoj osobi.
- Koristite proizvod prema priloženim uputama.



Nije namijenjeno za djecu mlađu od 3 godine.



Ambalaža se ne smije odlagati u kućni otpad. Molimo postupajte u skladu s odgovarajućim lokalnim procedurama za odlaganje.



Ovaj uređaj se ne odlaze s kućnim otpadom. Predajte ga u sabirno mjesto za električni otpad u vašoj zajednici ili okrugu, kako bi se osiguralo da se stari uređaji recikliraju profesionalno, ekonomično i da se spriječi štetni utjecaj na okoliš i ljudsko zdravlje.



CE oznaka
Sukladnost sa zahtjevima važećih EC direktiva.



Oznaka recikliranja
Ovaj uređaj se može reciklirati.

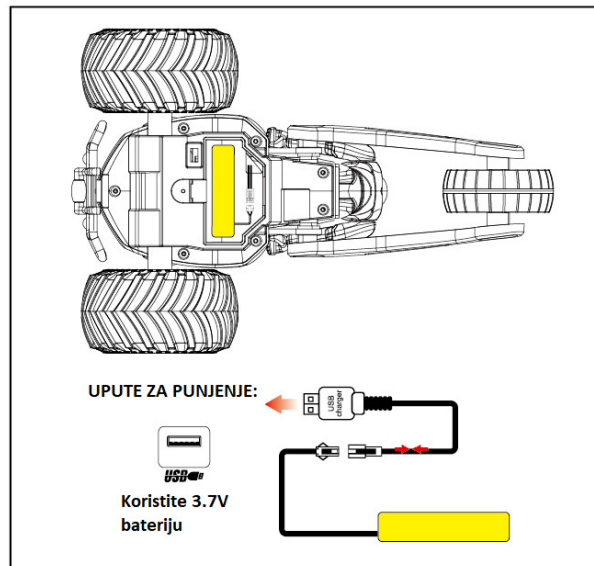
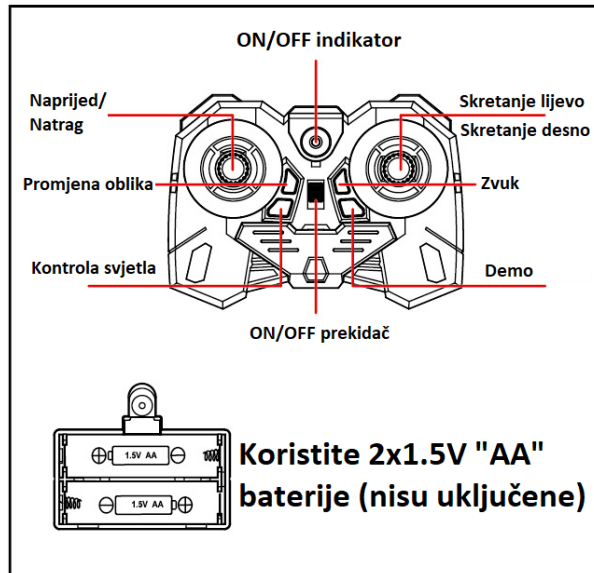


Testirano prema međunarodnim standardima

UPUTE ZA UPOTREBU

C052

Auto na daljinsko upravljanje KAZOO C052, promjena oblika, prednja svjetla,RC



OPASNOSTI BATERIJA

- NEMOJTE miješati alkalne, standardne (ugljični cink), punjive (nikal hidridne) baterije.
- NEMOJTE miješati stare i nove baterije.
- Baterije koje se ne mogu puniti ne smiju se puniti.
- Punjive baterije treba ukloniti iz uređaja prije punjenja.
- Punjive baterije treba puniti samo pod nadzorom odraslih.
- Prazne baterije treba ukloniti.
- Dovodni terminali ne smiju biti kratkog spoja.
- Preporučuje se uporaba samo baterija iste ili ekvivalentne vrste.
- Baterije treba umetnuti s ispravnim polaritetom.

UPOZORENJA I NAPOMENE:

- Ako proizvod sadrži rotirajuće dijelove (elise, kotače ...), nemojte ih dirati dok je proizvod upaljen kako bi izbjegli ozljede.
- Nadzor odrasle osobe je potreban za korištenje proizvoda prema propisanoj dobnjoj granici proizvoda.
- Prilikom ugradnje baterija u proizvod trebaju biti korištene baterije naznačene u uputama i trebaju biti ugrađene prema naznačenom polaritetu.
- Ne koristite baterije različitih proizvođača u isto vrijeme.
- Ne stavljajte baterije ili proizvode sa baterijama u vatru.
- Ako postoje oštećenja na bateriji ili proizvodu mora se zbrinuti prema propisanom načinu zbrinjavanja električnog otpada.
- Baterije mogu sadržavati opasne tvari. Nemojte ih oštetiti, bušiti, savijati i slično. Nadzor odrasle osobe je potreban djeci prilikom rukovanja baterijama.
- Nemojte kratko spajati baterije.
- Ako dugo ne koristite proizvod, izvadite baterije iz proizvoda ako je to moguće.
- Baterije puniti samo propisanim ili priloženim punjačima. Ako se baterije ne pune adekvatnim načinom, postoji opasnost od požara.
- Ako su baterije potrošene te se ne mogu napuniti uklonite ih iz uređaja.
- Koristite proizvode u sigurnim okruženjima. Nemojte koristiti proizvode u prostorima gdje je puno ljudi, gusta naseljenost, promet i zračna luka.
- Proizvodi mogu sadržavati sitne dijelove. Djeca ne smije koristiti proizvod bez nadzora odrasle osobe.
- Nemojte rastavljati proizvod nego se obratite stručnoj osobi.
- Koristite proizvod prema priloženim uputama.



Nije namijenjeno za djecu mlađu od 3 godine.



Ambalaža se ne smije odlagati u kućni otpad. Molimo postupajte u skladu s odgovarajućim lokalnim procedurama za odlaganje.



Ovaj uređaj se ne odlaze s kućnim otpadom. Predajte ga u sabirno mjesto za električni otpad u vašoj zajednici ili okrugu, kako bi se osiguralo da se stari uređaji recikliraju profesionalno, ekonomično i da se spriječi štetni utjecaj na okoliš i ljudsko zdravlje.



CE oznaka
Sukladnost sa zahtjevima važećih EC direktiva.



Oznaka recikliranja
Ovaj uređaj se može reciklirati.



Testirano prema međunarodnim standardima